



Bohrantriebe Auger Drives

TMBA



Bohrantriebe TMBA

Mäklergeführte Mehrfach-Bohrantriebe Twinmix und Triplemix /
Leader mast guided multiple auger drives Twinmix and Triplemix

Technische Daten / Technical data

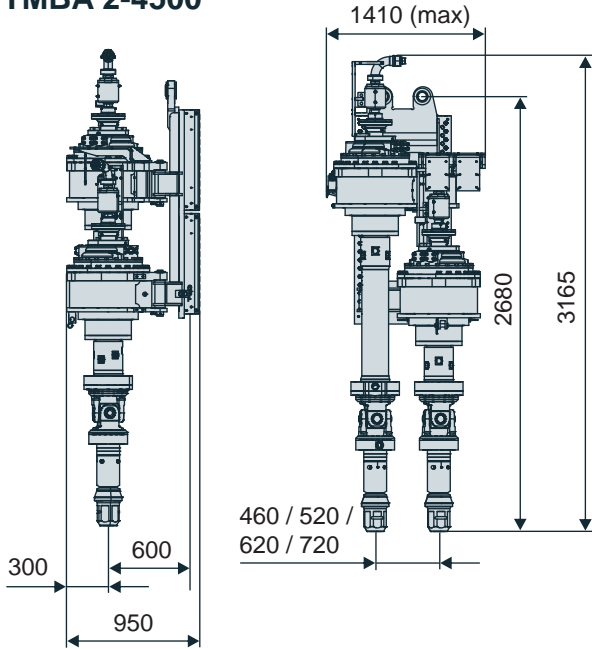
			TMBA 2-3200	TMBA 2-4500	TMBA 2-7000
Normalbetrieb	Normal mode				
Drehmoment	Torque	daNm	2 x 3200	2 x 4500	2 x 6900
Drehzahl	Revolutions	min ⁻¹	60	42	35
Ölbedarf pro Umdrehung	Required oil quantity per rotation	l	2 x 6,3	2 x 8,8	2 x 13,2
Two-Speed Betrieb	Two-Speed mode				
Drehmoment	Torque	daNm	2 x 1600	2 x 2250	2 x 3470
Drehzahl	Revolutions	min ⁻¹	120	84	70
Ölbedarf pro Umdrehung	Required oil quantity per rotation	l	2 x 3,15	2 x 4,4	2 x 6,6
statische Zugkraft max.	Static extraction force max.	kN	200	200	300
hydraulischer Volumenstrom	Hydraulic flow rate	l/min	2 x 370	2 x 410	2 x 460
hydraulische Eckleistung	Required hydr. power at auger drive	kW	405	450	505
Arbeitsdruck	Nominal oil pressure	MPa	33	33	33
Gesamtgewicht	Total weight	kg	2850	3300	3500
Transportgewicht	Transport weight	kg	3900	4350	4500
6-kant Anschluss (SW - Z als Zapfen)	Hexagon connection (SW - Z socket/male)	mm	150	150	150
Achsabstände	Distance between axles	mm	460 / 520 / 620 / 720		610 / 760 / 915 / 1065 / 1220

Technische Daten / Technical data

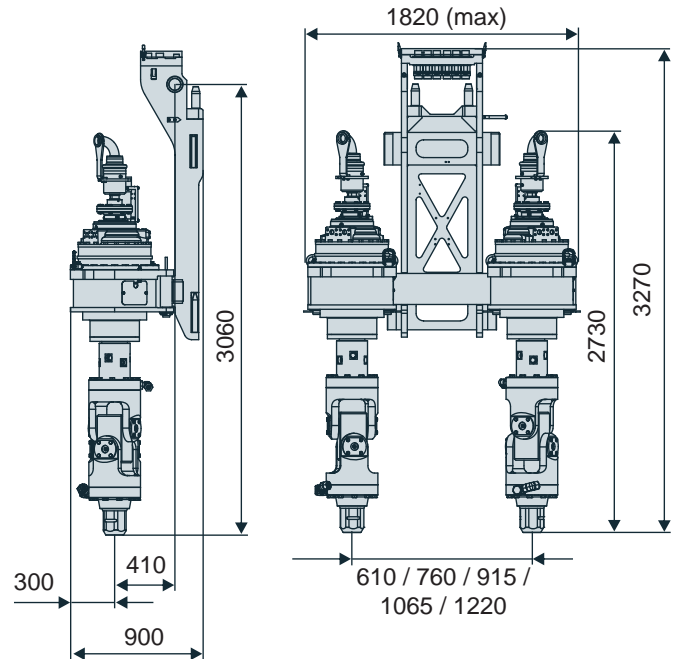
			TMBA 3-3200/4500		
Bohrantrieb	Auger drive		I	II	III
Drehrichtung	Rotating direction		rechts / right	rechts / right	links / left
Normalbetrieb	Normal mode				
Drehmoment	Torque	daNm	3200	4400	3200
Drehzahl	Revolutions	min ⁻¹	39	56	39
Ölbedarf pro Umdrehung	Required oil quantity per rotation	l	6,3	8,8	6,3
Two-Speed Betrieb	Two-Speed mode				
Drehmoment	Torque	daNm	1600	2200	1600
Drehzahl	Revolutions	min ⁻¹	78	112	78
Ölbedarf pro Umdrehung	Required oil quantity per rotation	l	3,15	4,4	3,15
hydraulischer Volumenstrom	Hydraulic flow rate	l/min	250	500	250
hydraulische Eckleistung	Required hydr. power at auger drive	kW	2 x 250		
statische Zugkraft max.	Static extraction force max.	kN	200		
Arbeitsdruck	Nominal oil pressure	MPa	32		
Gesamtgewicht / Transportgewicht	Total weight / Transport weight	kg	4700 / 5120		
6-kant Anschluss (SW - Z als Zapfen)	Hexagon connection (SW - Z socket/male)	mm	150		
Achsabstände	Distance between axles	mm	470 (560)		

Maße / Dimensions

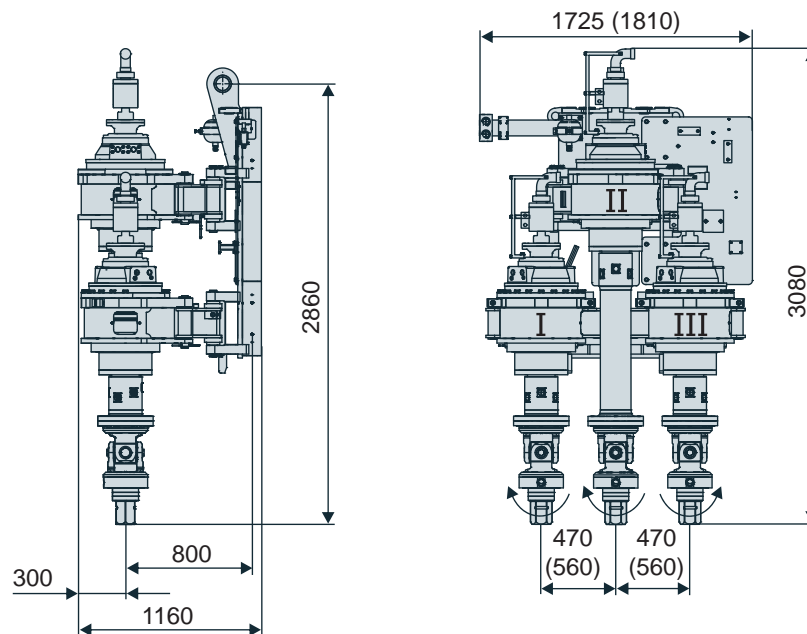
TMBA 2-3200
TMBA 2-4500



TMBA 2-7000



TMBA 3-3200/4500



Alle Maßangaben in mm / All dimensions in mm

Maße / Dimensions

		TMBA 2-3200	TMBA 2-4500	TMBA 2-7000	TMBA 3-3200/4500
Transportmaße / transport dimensions					
Höhe / height	mm	3600	3600	3500	3500
Breite / width	mm	1720	1720	2150	1900
Tiefe / depth	mm	2050	2050	1150	1200



Weitere Informationen erhalten Sie bei Ihrem ABI Verkäufer. Oder besuchen Sie uns im Internet unter: www.abi-gmbh.de. Änderungen in Konstruktion und Ausstattung sind vorbehalten. Die Angaben in diesem Prospekt sind als annähernd zu betrachten. Die Abbildungen können auch Sonderausstattungen enthalten, die nicht zum serienmäßigen Lieferumfang gehören. Nicht dargestellte Ausstattungsvarianten können zu Änderungen der technischen Daten führen. Vervielfältigung dieses Dokuments und Verwertung seines Inhalts, auch auszugsweise, sind verboten, soweit nicht ausdrücklich gestattet. Zuwiderhandlungen verpflichten zu Schadensersatz.

For further information please contact your ABI sales assistant. Or you visit us on the Internet at www.abi-gmbh.de. Design subject to modifications. The details in this leaflet have to be regarded as approximate. The illustrations also can contain special outfits which are not part of the standard scope of supply. Not represented equipment variants can lead to modifications of the technical data. The reproduction and utilization of this document, even in form of excerpts, without express authorization is prohibited. Offenders will be held liable for the payment of damages.

ABI Maschinenfabrik
und Vertriebsgesellschaft mbH
Am Knüchel 4
D-63843 Niedernberg
Germany

Telefon: +49 (0) 6028 123-101, -102
Telefax: +49 (0) 6028 123-109
eMail: info@abi-gmbh.de